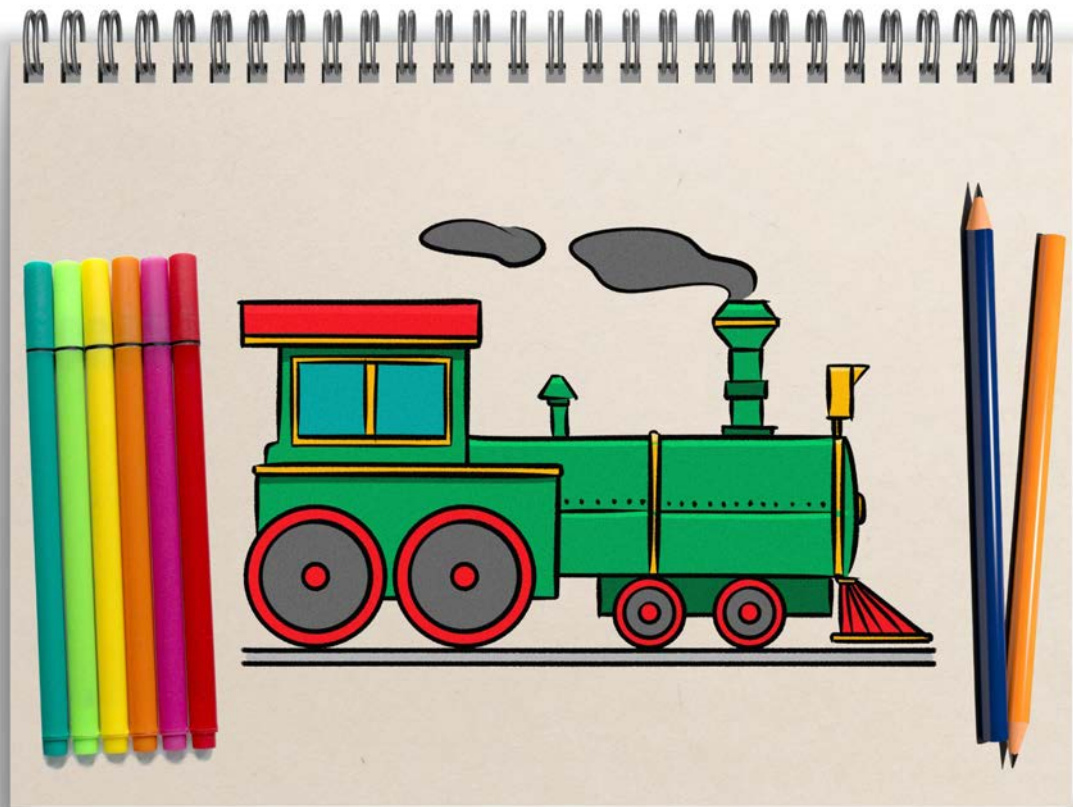


Zug malen - Schritt-für-Schritt-Anleitung

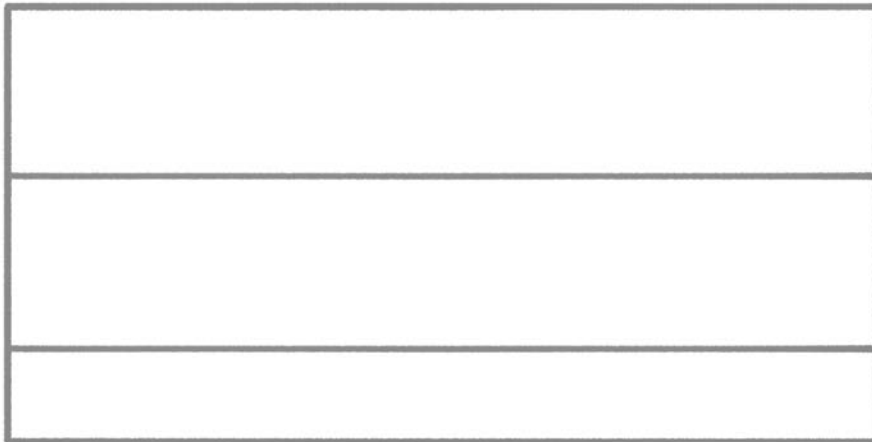


Ein Zug mit einer Dampflok ist immer ein schönes Motiv zur Illustration von Kindergeschichten oder Einladungskarten. Aufgrund seiner klaren und organisierten Form lässt sich ein Zug mit einer guten Vorlage recht leicht zeichnen. Diese Schritt für Schritt Anleitung kann dir dabei helfen, einen Zug mit passenden Proportionen zu kreieren.

! Bei dieser Zeichnung ist Sorgfalt und etwas Geduld gefragt, denn richtig gut sieht der Zug nur aus, wenn alles ordentlich und gerade gezeichnet ist. Für die Zeichnung benötigst du einen Bleistift, ein Lineal, einen Zirkel, einen Radiergummi, einen radierfesten Zeichenstift und passende Farben nach deinem Geschmack.

© happycolorz.de

1

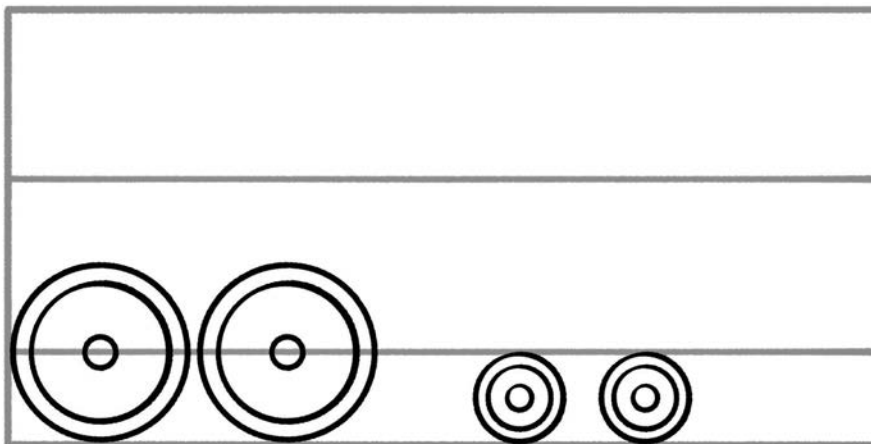


Schritt 1: Einteilung der Zeichenfläche

Für eine gute Orientierung auf dem Zeichenpapier benötigst du zunächst zwei Hilfslinien, die du mit einem dünnen Bleistiftstrich ziehst. Mit der ersten markierst du das untere Viertel der Zeichenfläche. Mit der zweiten Hilfslinie teilst du den Bereich über der ersten in zwei gleich große Hälften.

© happycolorz.de

2

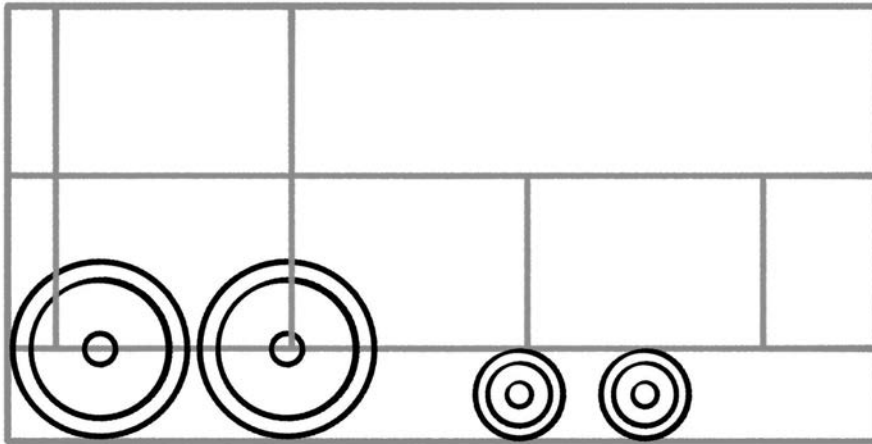


Schritt 2: Räder

Zeichne an den hinteren Bildrand abgrenzend mit dem Zirkel zwei große Räder, deren Mittelpunkt auf der untersten Hilfslinie liegt. Die vorderen zwei kleineren Räder des Zuges reichen vom unteren Rand bis zur untersten Hilfslinie.

1. Schritt

3

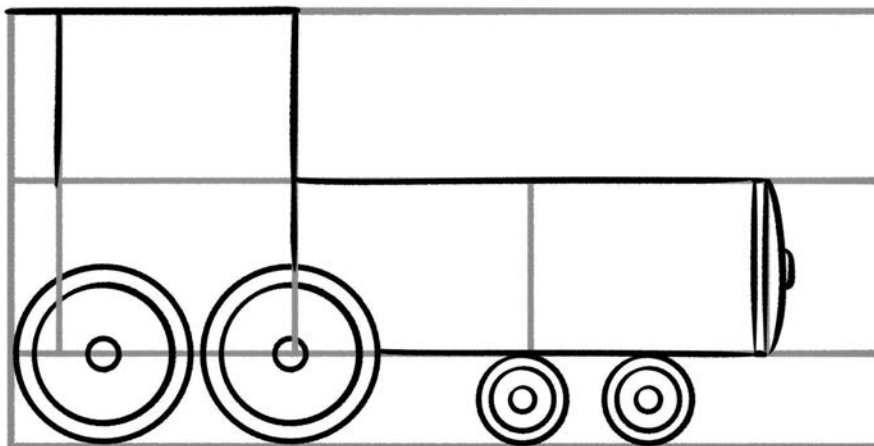


Schritt 3: Weitere Hilfslinien für Führerhaus

Füge mit einem Bleistift vier senkrechte Hilfslinien hinzu, die die Lokomotive in drei gleich große Abschnitte aufteilt.

2. Schritt

4

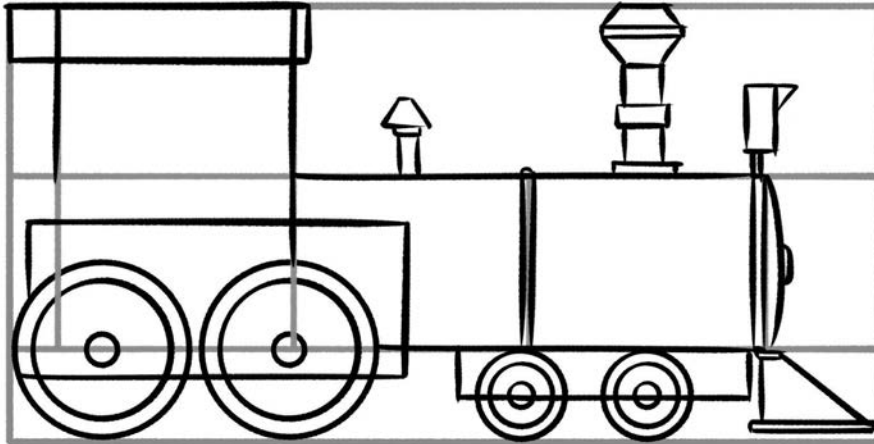


Schritt 4: Erste bleibende Konturen für Führerstand und Kessel

Zeichne nun mit dem Zeichenstift den Umriss der Lokomotive und verwende die Hilfslinie, um Proportionen einzuhalten. Benutze am besten ein Lineal, damit die Linien klar und gerade sind.

© happycolorz.de

5

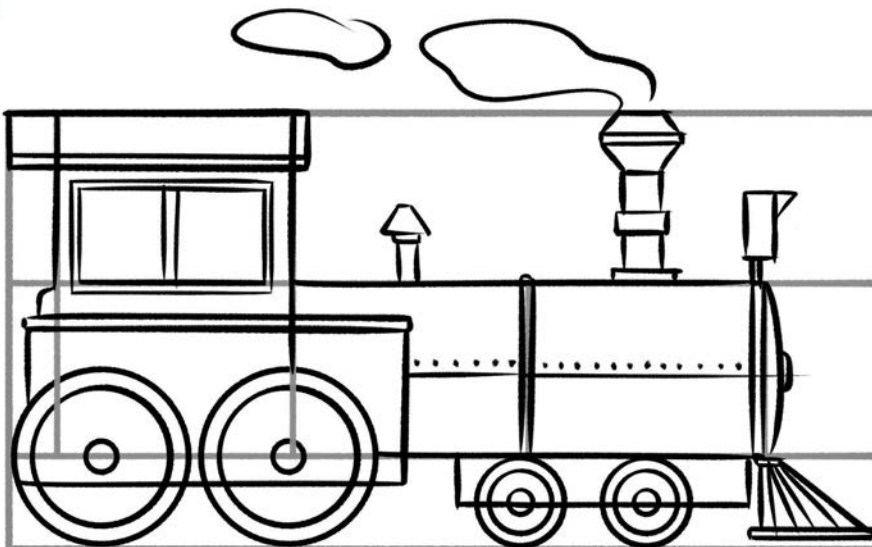


Schritt 5: Schlot, Spitzensignal und weitere Details

Füge erste Details hinzu. Hierzu gehören zum Beispiel Schornstein, Pfeife, Radkästen und Schienenräumer. Beachte auch hier die Hilfslinien, um die natürlichen Größenverhältnisse einzuhalten.

© happycolorz.de

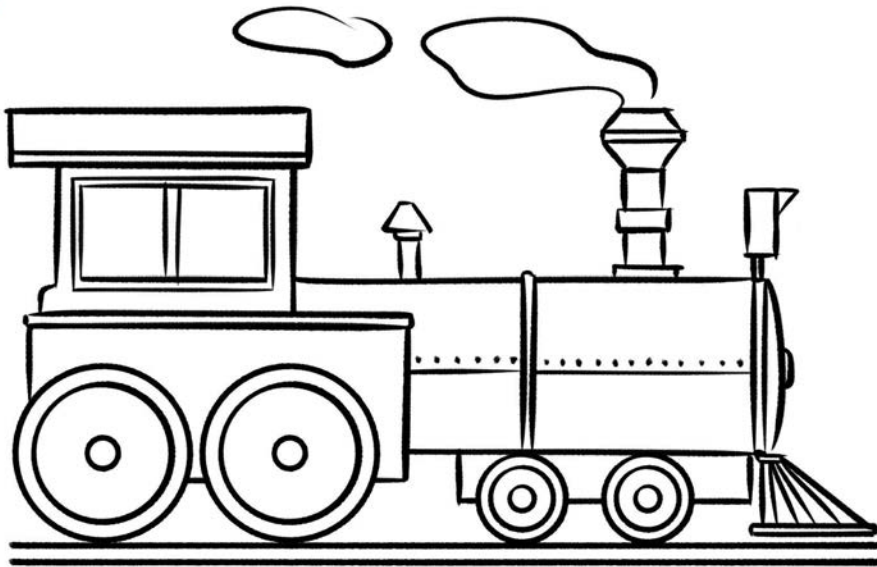
6



Schritt 6: Fenster, Rauch und Kessel-Nieten

Ergänze weitere Details wie Fenster, Nieten und Rauchwölken. Und zeichne alles mit einem Zeichenstift sauber nach.

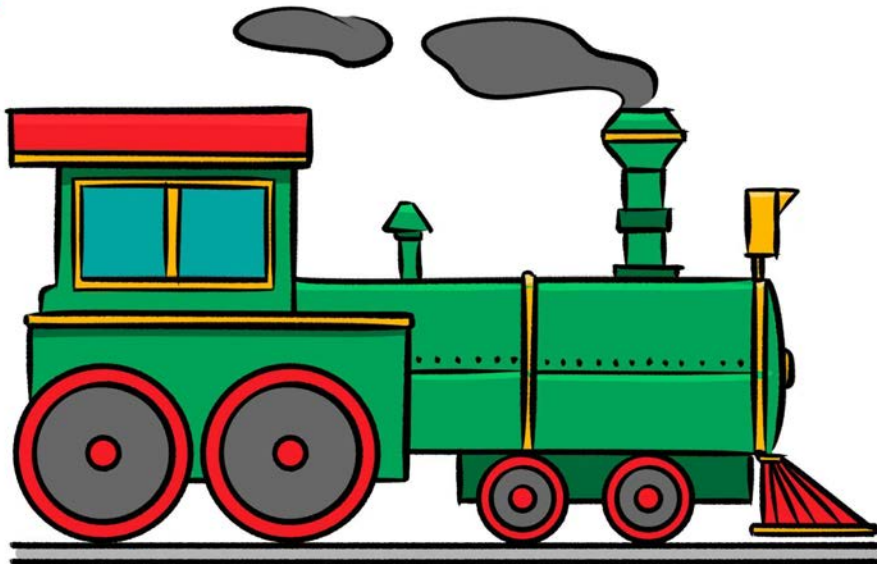
7



Schritt 7: Entfernen der Hilfslinien

Radiere vorsichtig die darunterliegende Bleistiftzeichnung und sämtliche Hilfslinien weg.

8



Schritt 8: Kolorieren

Im letzten Schritt kannst du deinen Zug farbig gestalten. Verwende unterschiedliche Abstufungen der einzelnen Farben, um einen dreidimensionalen Effekt zu erzielen und deiner Zeichnung Tiefe zu verleihen.

Alle hier gezeigten Anleitungen sind urheberrechtlich geschützt und unterliegen dem Copyright der happycolorz GmbH. Interesse an der Nutzung? Bitte einfach eine Mail an nutzung@happycolorz.de senden.

Zeichnung abgeschlossen?

Mach ein Foto, lade es bei pinwand.happycolorz.de hoch und zeige es anderen Nutzern!