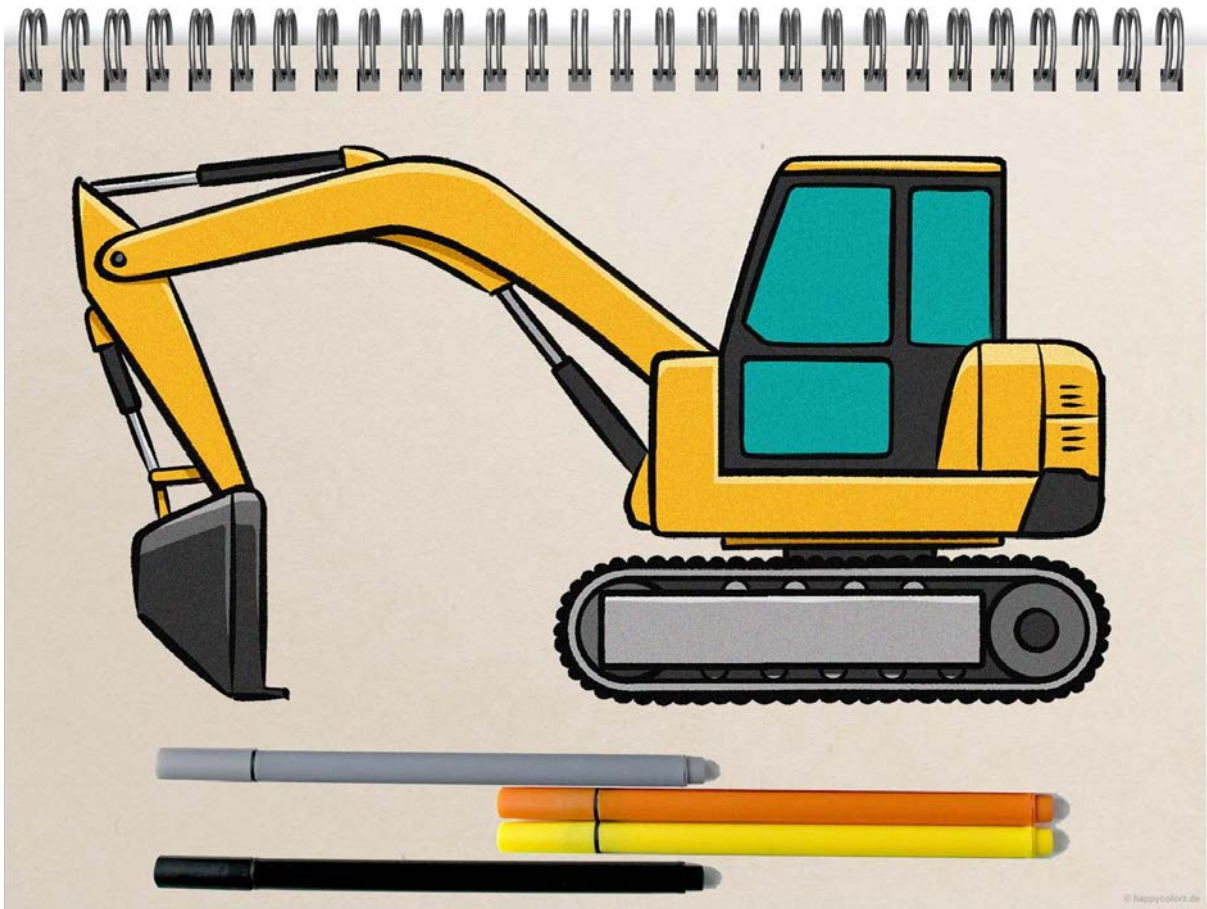


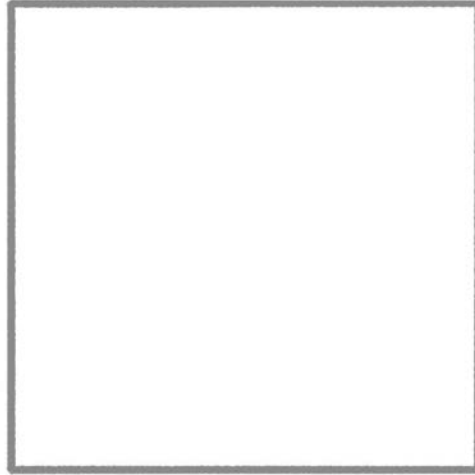
Bagger malen - Schritt-für-Schritt-Anleitung



Diese Anleitung begeistert alle großen und kleinen Baggerfans. Schritt für Schritt gelingt dir das Zeichnen eines komplexen technischen Geräts. ⚠ Für das Vorzeichnen benötigst du einen harten, gut radierbaren Bleistift (z.B. H2 oder HB). Die endgültigen Konturen ziehst du am besten mit einem radierfesten Zeichenstift nach.

© happycolorz.de

1

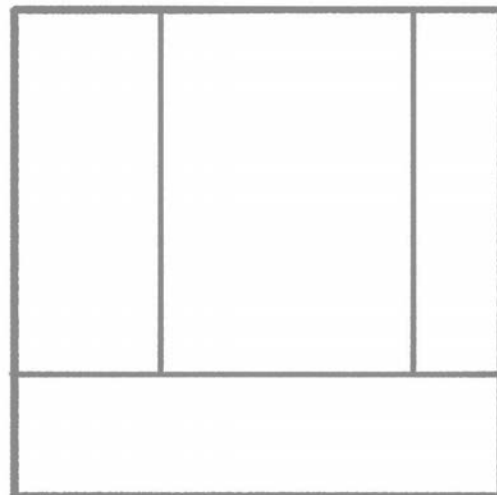


Schritt 1: Rahmen

Du zeichnest mit dem Bleistift ein Quadrat.

© happycolorz.de

2

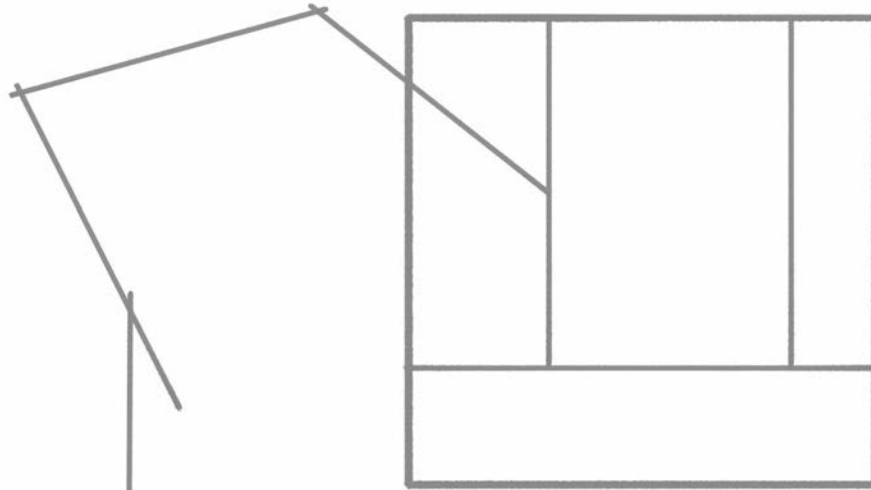


Schritt 2: Flächen-Aufteilung

Das Quadrat unterteilst du in vier unterschiedlich große Rechtecke, so wie du es auf dieser Vorlage siehst.

© happycolorz.de

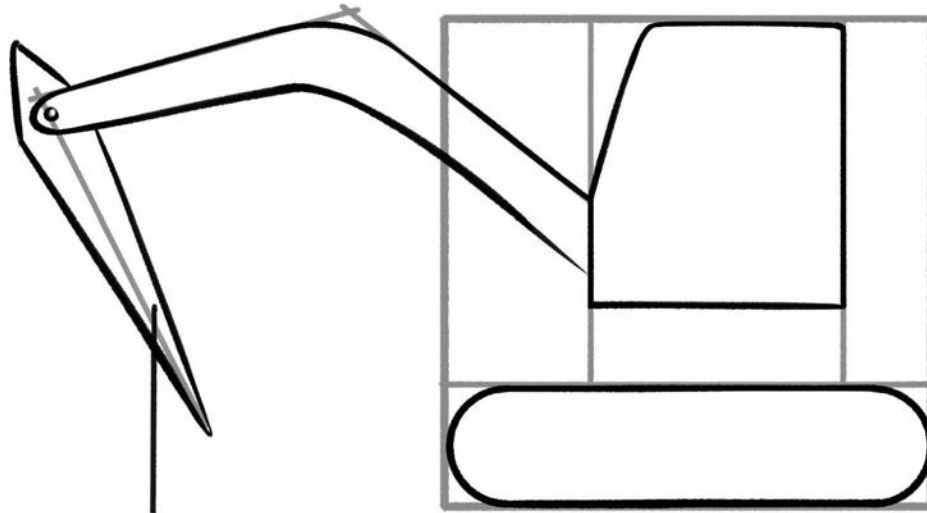
3



Schritt 3: Bagger-Arm

Jetzt legst du mit ein paar geraden Strichen den Verlauf des Auslegers mit dem Löffelstiel und der Schaufel fest. Benutze hierfür am besten ein Lineal.

4

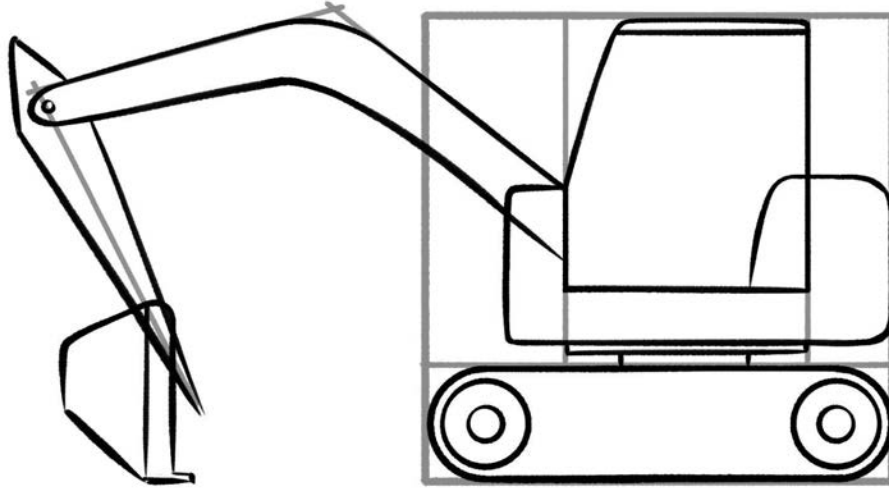


Schritt 4: Erste Details

Mit dem Zeichenstift bringst du die ersten bleibenden Konturen auf das Papier. Du malst in das untere liegende Rechteck im Hauptquadrat die Umrisse des Unterwagens mit dem Kettenfahrwerk. In den mittleren Teil des Quadrats zeichnest du die Fahrerkabine. Daraufhin erfolgt das Ausarbeiten von Ausleger und Löffelstiel.

© happycolorz.de

5

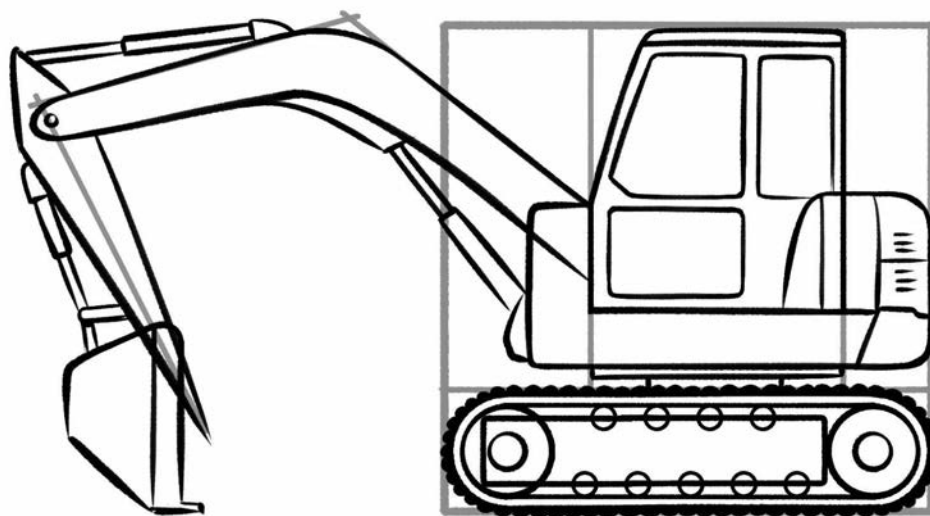


Schritt 5: Schaufel, Räder und Fahrerkabine

Mit der Baggerschaufel und den Rädern kommen weitere Details dazu. Die Vorlage zeigt dir außerdem, wie du das Fahrerhaus detaillierter ausgestaltest.

© happycolorz.de

6

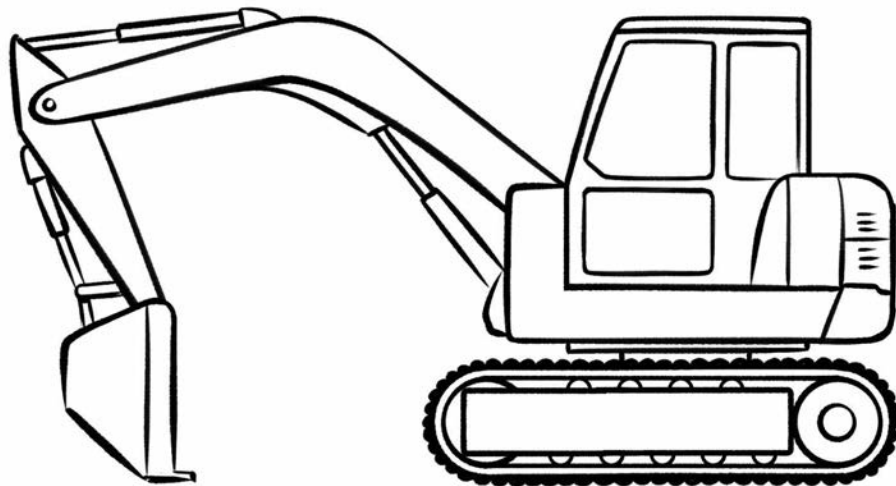


Schritt 6: Fenster, Hydraulikzylinder & Lüftungsschlitze

Die Zeichnung wird technisch perfekter. Immer mehr Details komplettieren das Bild. Es handelt sich hierbei um zahlreiche filigrane Elemente, die für ein professionelles Erscheinungsbild sorgen. Orientiere dich bitte genau an der Anleitung.

© happycolorz.de

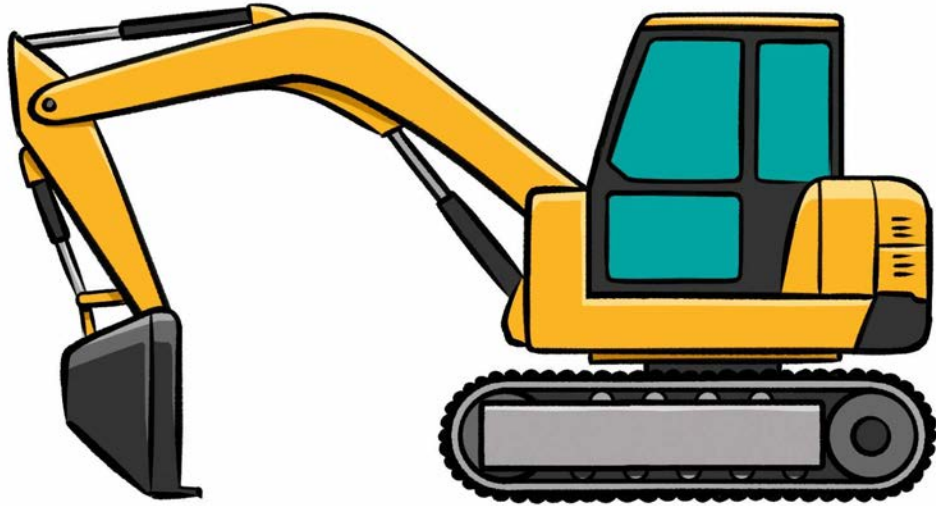
7



Schritt 7: Entfernung der Hilfslinien

Sind alle Details mit dem Zeichenstift gesetzt, dann radierst du die Hilfslinien weg. Das Quadrat mit den Rechtecken verschwindet. Auf das Ergebnis kannst du zu Recht stolz sein.

8



Schritt 8: Kolorieren

Du nimmst die Farbstifte zur Hand und malst den Bagger aus. Auf der Vorlage ist der Bagger gelb. Außerdem brauchst du blaue Farbe für die Fenster sowie verschiedene Grautöne.

Alle hier gezeigten Anleitungen sind urheberrechtlich geschützt und unterliegen dem Copyright der happycolorz GmbH. Interesse an der Nutzung? Bitte einfach eine Mail an nutzung@happycolorz.de senden.

Zeichnung abgeschlossen?

Mach ein Foto, lade es bei pinnwand.happycolorz.de hoch und zeige es anderen Nutzern!